

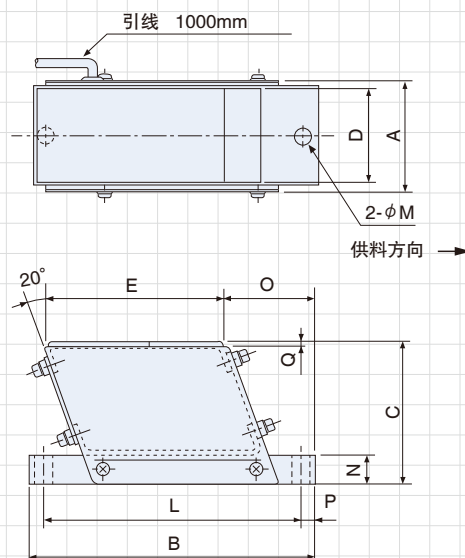
# MF系列-直接放置型

## 简洁且功率大，实现了对于长距离且宽幅部件的快速搬运

一种新型的电磁驱动单元，采用滑槽型设计实现了对于非常微小，扁平及精密部件的理想搬运。集合了半波驱动方式的全部优点实现了对于易碎、易坏工件的极佳搬运。



MF-04C/15C 外形尺寸图



### 特长

- **简洁而且功率大**  
体积小，却可以进行长距离搬运的半波驱动方式。
- **快速供给，还能对应长距离宽幅度的搬运**  
振动、振幅大，可以快速供给部件。并且还可以自在地对长距离宽幅度的搬运。
- **实现了理想的装置设置**  
由于采用了小型设计，所以不占用幅面，可以进行理想的装置设置。

\*用户需根据滑槽安装要求钻孔

### 规格

型号	电压 (V)	电流 (A)	振动 (Hz)	净重 (kg)	标准型适用控制器
MF-04C	100/110 200/220	0.13 0.065	50-90	0.6	C10-1VF/1VFEF
MF-15C	100/110 200/220	0.2 0.1	50-90	1.8	

※使用C4-5B时

### 尺寸表

型号	A	B	C	D	E	L	M	N	O	P	Q
MF-04C	46	106	56	38	62	88	7	9	38	9	3.2
MF-15C	56	160	78	52	100	144	9	16	52	8	3.2

单位: mm

### 滑槽规格

单位: mm

适用直线供料机	最大长度	最大宽度	净重 (kg)
MF-04C	300	35	0.4
MF-15C	450	45	1.5

备注: 请以驱动部分为中心分开安装滑槽